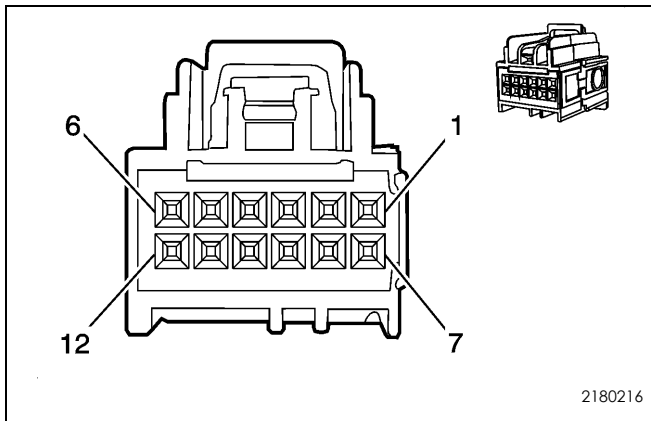
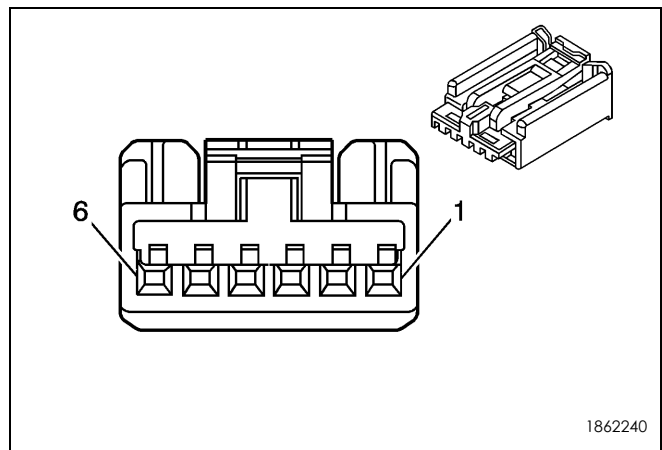


S26 危险警告灯开关



S3 (X1) 自动变速器换档杆 X1



连接器零件信息

线束：仪表板
 原装设备制造商：—
 维修件：—
 说明：12路插座（BK（黑色））

连接器零件信息

线束：仪表板
 原装设备制造商：—
 维修件：—
 说明：6路插座（BK/RD（黑色/红色））

端子零件信息

针脚：—
 端接引线：由线束提供 - 参见“配件目录”
 松开工具：12094429
 诊断测试探针：J-35616-64B（L-BU（浅蓝色））

端子零件信息

针脚：—
 端接引线：由连接器总成提供
 松开工具：J-38125-215A
 诊断测试探针：J-35616-64B（L-BU（浅蓝色））

S26 危险警告灯开关

针脚	导线	电路	功能
1	0.5 BK（黑色）	1850	搭铁
2	0.5 GN（绿色）	2308	乘客侧气囊解除指示灯控制
3	0.5 D-BU（深蓝色）	2307	乘客侧气囊启用指示灯控制
4	0.5 VT/WH（紫红色/白色）	5234	乘客座椅安全带指示灯
5	0.35 GY/YE（灰色/黄色）	7543	危险警告 LED 变光信号
7	0.5 BK（黑色）	1850	搭铁
8	0.5 YE（黄色）	6817	LED 背景灯变光控制
9	0.5 BN/WH（棕色/白色）	781	驾驶员侧门锁开关解锁信号
10	0.35 GN/WH（绿色/白色）	111	危险警告开关信号
11	0.5 BN/YE（棕色/黄色）	780	驾驶员侧门锁开关锁止信号

S3 (X1) 自动变速器换档杆 X1

针脚	导线	电路	功能
1	0.5 BN/YE（棕色/黄色）	43	点火电压
	0.5 BN/YE（棕色/黄色）	43	点火电压 (M36)
	0.5 BN/YE（棕色/黄色）	43	点火电压 (MH8)
2	0.75 BK（黑色）	1850	搭铁
	0.75 BK（黑色）	1850	搭铁 (M36)
	0.75 BK（黑色）	1850	搭铁 (MH8)
3	0.5 VT/YE（紫红色/黄色）	5526	触动式加档/减档开关信号
	0.5 VT/YE（紫红色/黄色）	5526	触动式加档/减档开关信号 (M36)
	0.5 VT/YE（紫红色/黄色）	5526	触动式加档/减档开关信号 (MH8)

S3 (X1) 自动变速器换档杆 X1 (续)

针脚	导线	电路	功能
4	0.5 VT/BK (紫红色/黑色)	7553	驻车锁止电磁阀控制
	0.5 VT/BK (紫红色/黑色)	7553	驻车锁止电磁阀控制 (M36)
	0.5 VT/BK (紫红色/黑色)	7553	驻车锁止电磁阀控制 (MH8)
5	0.5 YE (黄色)	7554	驻车锁止电磁阀软控制
	0.5 YE (黄色)	7554	驻车锁止电磁阀软控制 (M36)
	0.5 YE (黄色)	7554	驻车锁止电磁阀软控制 (MH8)
6	0.5 WH/VT (白色/紫红色)	5905	钥匙捕获/转向柱锁换档位置信号 (MH8)
	0.5 WH/VT (白色/紫红色)	5905	钥匙捕获/转向柱锁换档位置信号 (M36)
	0.5 WH/VT (白色/紫红色)	5905	钥匙捕获/转向柱锁换档位置信号 (M36)
	0.5 WH/VT (白色/紫红色)	5905	钥匙捕获/转向柱锁换档位置信号 (MH8)
	0.5 WH/VT (白色/紫红色)	5905	钥匙捕获/转向柱锁换档位置信号
	0.5 WH/VT (白色/紫红色)	5905	钥匙捕获/转向柱锁换档位置信号 (-BTM)

连接器零件信息

线束：仪表板
 原装设备制造商：—
 维修件：—
 说明：4路插座 (BK (黑色))

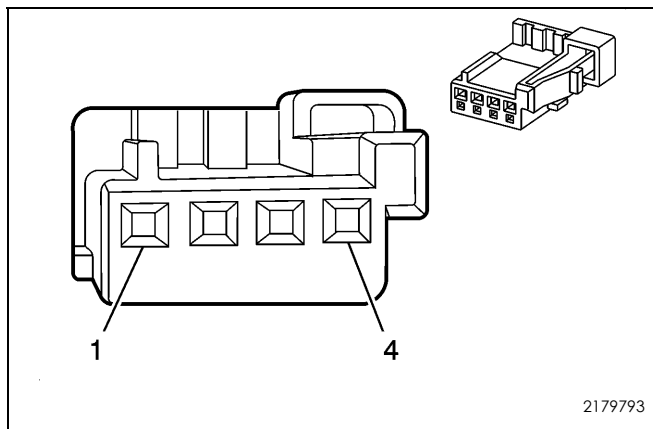
端子零件信息

针脚：—
 端接引线：由连接器总成提供
 松开工具：12094429
 诊断测试探针：J-35616-64B (L-BU (浅蓝色))

S3 (X2) 自动变速器换档杆 X2

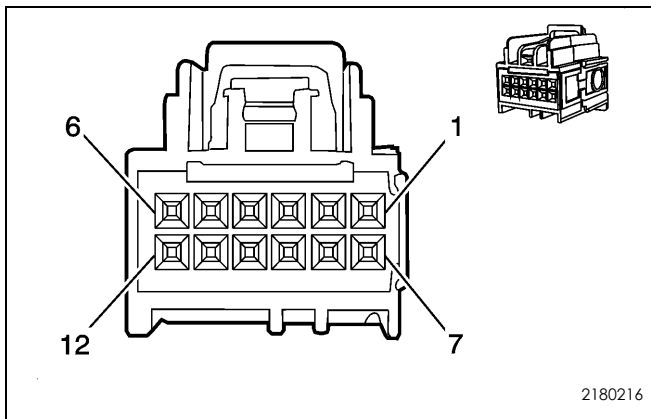
针脚	导线	电路	功能
1	0.5 BN/YE (棕色/黄色)	43	点火电压
	0.5 BN/YE (棕色/黄色)	43	点火电压 (M36)
	0.5 BN/YE (棕色/黄色)	43	点火电压 (MH8)
1	0.5 BN/YE (棕色/黄色)	43	点火电压
	0.5 BN/YE (棕色/黄色)	43	点火电压 (M36)
	0.5 BN/YE (棕色/黄色)	43	点火电压 (MH8)
2	0.5 GN/WH (绿色/白色)	6133	LIN 总线 2
3	0.75 BK (黑色)	1850	搭铁
	0.75 BK (黑色)	1850	搭铁 (M36)
	0.75 BK (黑色)	1850	搭铁 (MH8)

S3 (X2) 自动变速器换档杆 X2



2179793

S30 前照灯开关



连接器零件信息

线束：仪表板
 原装设备制造商：—
 维修件：—
 说明：12 路插座（BK（黑色））

端子零件信息

针脚：—
 端接引线：由线束提供 - 参见“配件目录”
 松开工具：12094429
 诊断测试探针：J-35616-64B（L-BU（浅蓝色））

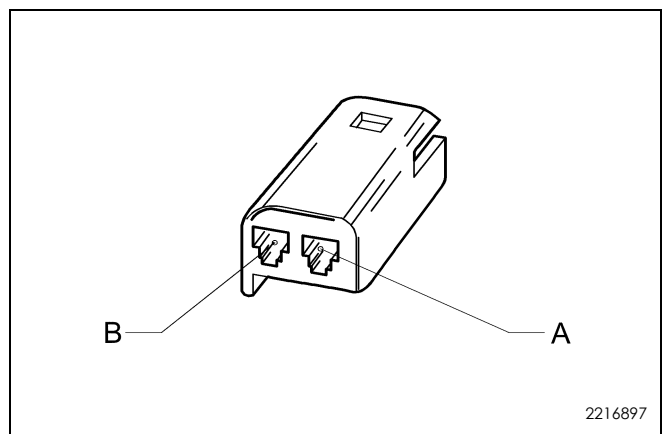
P30 前照灯开关

针脚	导线	电路	功能
1	0.5 YE（黄色）	7556	照明控制开关参考
3	0.35 GN/GY（绿色/灰色）	13	前照灯开关驻车灯信号
	0.35 GN/GY（绿色/灰色）	13	前照灯开关驻车灯信号（TT4）
	0.35 GN/GY（绿色/灰色）	13	前照灯开关驻车灯信号（TT6）
4	0.35 WH（白色）	103	前照灯开关接通信号
	0.35 WH（白色）	103	前照灯开关接通信号（TT4）
	0.35 WH（白色）	103	前照灯开关接通信号（TT6）
5	0.35 GN/BN（绿色/棕色）	306	前照灯开关前照灯熄灭信号控制
	0.35 GN/BN（绿色/棕色）	306	前照灯开关前照灯熄灭信号控制（TT4）
	0.35 GN/BN（绿色/棕色）	306	前照灯开关前照灯熄灭信号控制（TT6）

P30 前照灯开关（续）

针脚	导线	电路	功能
6	0.5 BK（黑色）	1650	搭铁（TT4）
	0.5 BK（黑色）	1650	搭铁（TT6）
	0.5 BK（黑色）	1650	搭铁
	0.5 BK（黑色）	1650	搭铁（左驾车）
	0.5 BK（黑色）	1650	搭铁（右驾车）
7	0.5 YE（黄色）	6817	LED 背景灯变光控制
9	0.5 VT/YE（紫红色/黄色）	3039	运行/起动点火 1 电压
12	0.5 WH-BN（白色-棕色）	7555	照明控制开关信号

S33 喇叭开关



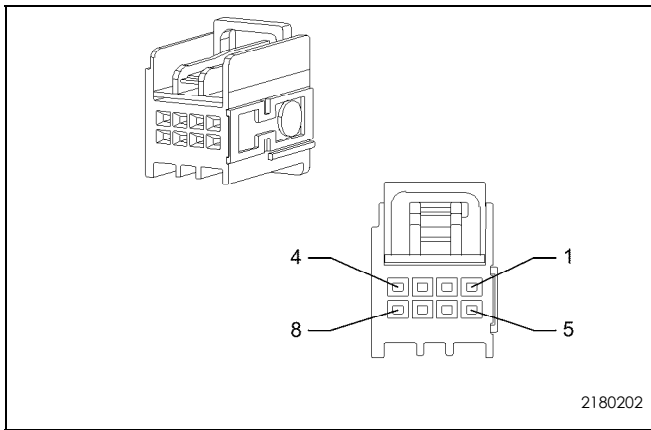
连接器零件信息

原装设备制造商：—
 维修件：—
 说明：2 路

S33 喇叭开关

针脚	导线	电路	功能
A	0.5 PK（粉红色）	50	搭铁
B	0.5 RD（红色）	28	喇叭继电器控制

S38 点火模式开关



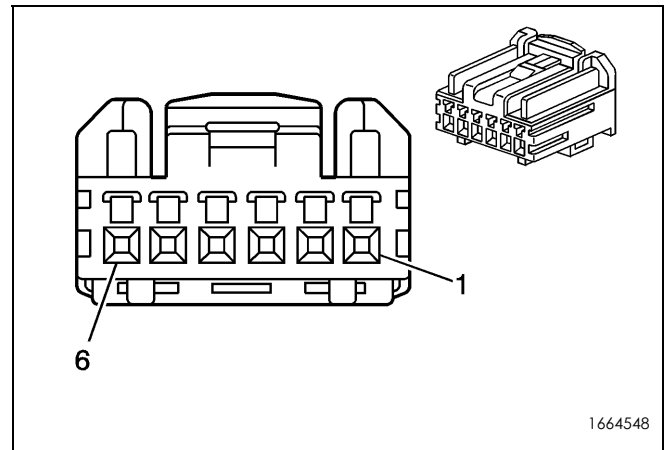
S38 点火模式开关 (续)

引脚	导线	电路	功能
7	0.5 GN/D-BU (绿色/深蓝色)	5721	点火模式开关关闭 LED 信号
	0.5 GN/D-BU (绿色/深蓝色)	5721	点火模式开关关闭 LED 信号 (LDK)
	0.5 GN/D-BU (绿色/深蓝色)	5721	点火模式开关关闭 LED 信号 (LTD/LE5)
8	0.5 YE (黄色)	6817	LED 背景灯变光控制 (BTM)

连接器零件信息

线束：仪表板
 原装设备制造商：—
 维修件：—
 说明：8 路插座 (BK (黑色))

S39 (X1) 点火开关 X1



端子零件信息

针脚：—
 端接引线：由连接器总成提供
 松开工具：12094429
 诊断测试探针：J-35616-64B (L-BU (浅蓝色))

S38 点火模式开关

引脚	导线	电路	功能
2	0.35 BN/BK (棕色/黑色)	5720	点火模式开关附件 LED 信号 (BTM)
3	0.5 GN/VT (绿色/紫红色)	5724	点火模式开关模式控制
	0.5 GN/VT (绿色/紫红色)	5724	点火模式开关模式控制 (LDK)
	0.5 GN/VT (绿色/紫红色)	5724	点火模式开关模式控制 (LTD/LE5)
4	0.5 BK (黑色)	1850	搭铁
	0.5 BK (黑色)	1850	搭铁 (BTM)
5	0.5 D-BU/BK (深蓝色/黑色)	5719	点火模式开关起动 LED 信号 (BTM)
6	0.5 GN/VT (绿色/紫红色)	500	附件/运行/起动点火 0 电压 (BTM)

连接器零件信息

线束：仪表板
 原装设备制造商：—
 维修件：—
 说明：6 路插座 (—)

端子零件信息

针脚：—
 端接引线：由连接器总成提供
 松开工具：12094429
 诊断测试探针：J-35616-64B (L-BU (浅蓝色))

S39 (X1) 点火开关 X1

引脚	导线	电路	功能
1	0.5 VT/YE (紫红色/黄色)	3	点火电压 (-BTM)
	0.5 VT/YE (紫红色/黄色)	3	点火电压 (LDK)
	0.5 VT/YE (紫红色/黄色)	3	点火电压 (LTD/LE5)

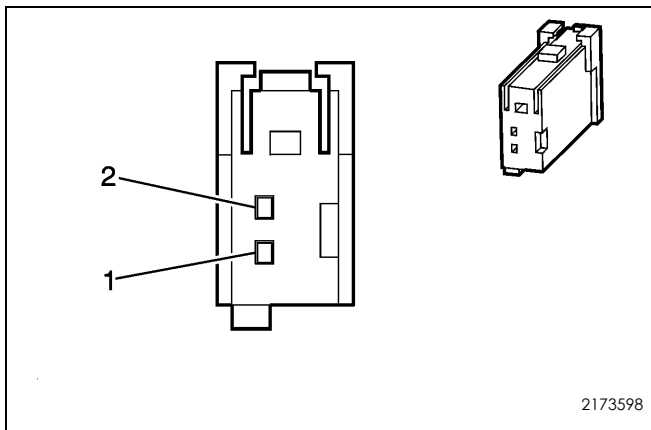
S39 (X1) 点火开关 X1 (续)

针脚	导线	电路	功能
2	0.5 RD/WH (红色/白色)	340	蓄电池正极电压 (-BTM)
3	0.5 BN/YE (棕色/黄色)	4	点火电压 (-BTM)
4	0.5 VT/GY (紫红色/灰色)	1020	点火电压 (-BTM)
6	0.5 WH/BK (白色/黑色)	1073	点火钥匙电阻信号 (-BTM)

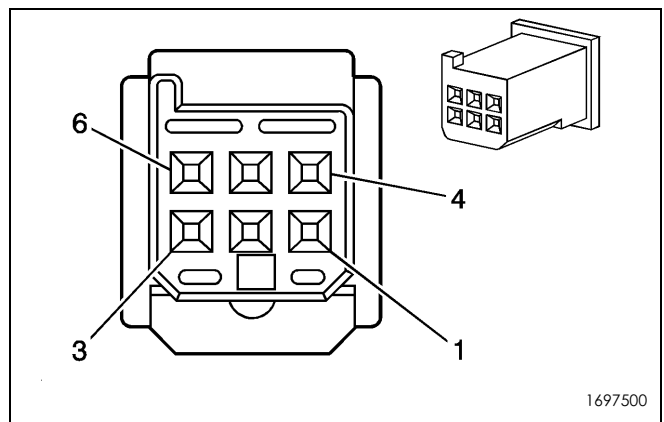
S39 (X2) 点火开关 X2 (续)

针脚	导线	电路	功能
2	0.5 WH/VT (白色/紫红色)	5905	钥匙捕获/转向柱锁换档位置信号 (MH8)
	0.5 WH/VT (白色/紫红色)	5905	钥匙捕获/转向柱锁换档位置信号 (-BTM)
	0.5 WH/VT (白色/紫红色)	5905	钥匙捕获/转向柱锁换档位置信号 (M36)

S39 (X2) 点火开关 X2



S47D 驾驶员带位置记忆功能/加热型座椅调节器开关



连接器零件信息

线束：驾驶员座椅
 原装设备制造商：—
 维修件：—
 说明：6路插座 (BK (黑色))

连接器零件信息

线束：仪表板
 原装设备制造商：—
 维修件：—
 说明：2路插座 (BK/RD (黑色/红色))

端子零件信息

针脚：—
 端接引线：由连接器总成提供
 松开工具：J-38125-215A
 诊断测试探针：J-35616-64B (L-BU (浅蓝色))

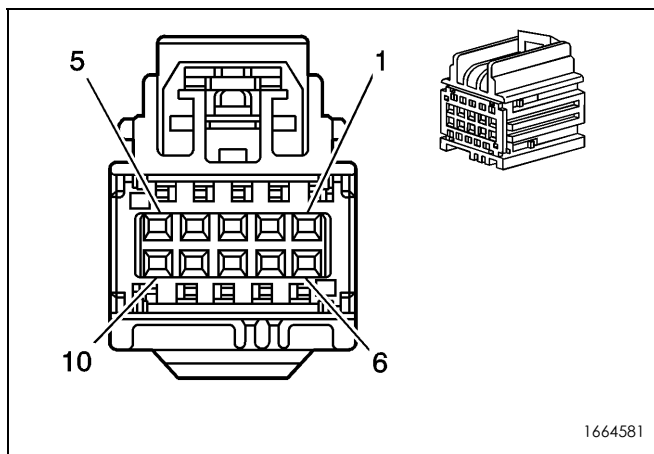
S39 (X2) 点火开关 X2

针脚	导线	电路	功能
1	0.5 BN/YE (棕色/黄色)	143	点火电压 (-BTM)

S47D 驾驶员带位置记忆功能/加热型座椅调节器开关

针脚	导线	电路	功能
1	0.35 BK/D-BU (黑色/深蓝色)	5978	位置记忆开关低电平参考电压
2	0.35 YE (黄色)	6817	LED 背景灯变光控制
5	0.35 D-BU/D-GN (深蓝色/深绿色)	614	座椅位置记忆开关设置信号
6	0.35 WH (白色)	615	座椅位置记忆开关信号 (I)

S48C 仪表板多功能开关 1



S48C 仪表板多功能开关 1 (续)

引脚	导线	电路	功能
5	0.5 GY (灰色)	5054	运动模式开关信号 (MA6)
	0.5 GY (灰色)	5054	运动模式开关信号 (MH8)
6	0.5 GY (灰色)	9382	-M36
7	0.5 D-BU/V T (深蓝色/紫红色)	1788	牵引力控制开关信号 (1)
8	0.5 YE (黄色)	9381	-M36

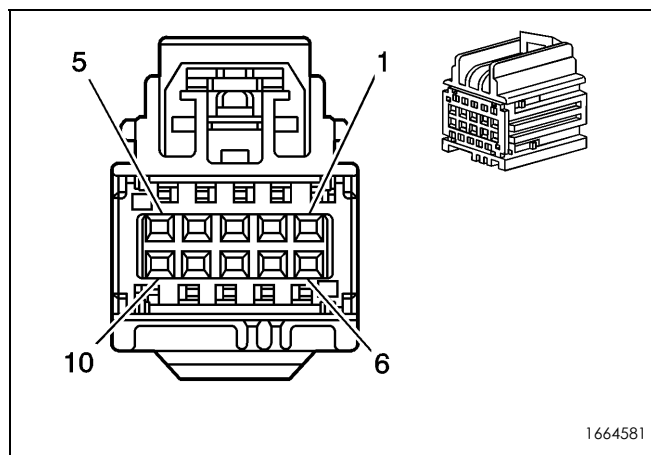
连接器零件信息

线束：仪表板
 原装设备制造商：—
 维修件：—
 说明：10 路插座 (BK/WH (黑色/白色))

端子零件信息

针脚：—
 端接引线：—
 松开工具：J-38125-215A
 诊断测试探针：J-35616-64B

S48D 仪表板多功能开关 2



S48C 仪表板多功能开关 1

引脚	导线	电路	功能
1	0.5 YE (黄色)	6817	LED 背景灯变光控制
2	0.5 BK (黑色)	1850	搭铁 (M36)
	0.5 BK (黑色)	1850	搭铁 (MH8)
	0.5 BK (黑色)	1850	搭铁
	0.5 BK (黑色)	1850	搭铁 (左驾车)
	0.5 BK (黑色)	1850	搭铁 (右驾车)
3	0.5 WH (白色)	6816	指示灯变光控制
	0.5 WH (白色)	6816	指示灯变光控制 (M36)
4	0.5 D-BU/G Y (深蓝色/灰色)	553	换档开关性能信号 (M36)
	0.5 D-BU/G Y (深蓝色/灰色)	553	换档开关性能信号 (MH8)

连接器零件信息

线束：仪表板
 原装设备制造商：—
 维修件：—
 说明：10 路插座 (D-GN/WH (深绿色/白色))

端子零件信息

针脚：—
 端接引线：—
 松开工具：J-38125-215A
 诊断测试探针：J-35616-64B (L-BU (浅蓝色))

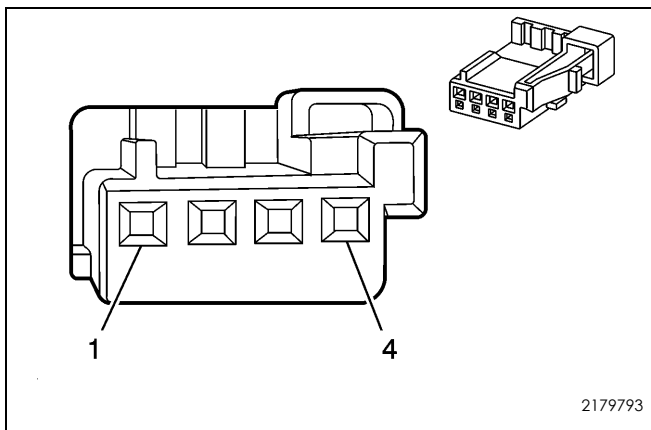
S48D 仪表板多功能开关 2

引脚	导线	电路	功能
1	0.5 YE (黄色)	6817	LED 背景灯变光控制
1	0.5 YE (黄色)	6817	LED 背景灯变光控制

S48D 仪表板多功能开关 2 (续)

针脚	导线	电路	功能
2	0.5 BK (黑色)	1850	搭铁
	0.5 BK (黑色)	1850	搭铁 (左驾车)
	0.5 BK (黑色)	1850	搭铁 (右驾车)
3	0.5 WH (白色)	6816	指示灯变光控制
3	0.5 WH (白色)	6816	指示灯变光控制
5	0.5 GY/D-GN (灰色/深绿色)	2555	倒车辅助系统停用信号
5	0.5 GY/D-GN (灰色/深绿色)	2555	倒车辅助系统停用信号
6	0.5 D-GN/BN (深绿色/棕色)	5852	倒车辅助系统 LED 停用信号
6	0.5 D-GN/BN (深绿色/棕色)	5852	后驻车辅助系统 LED 停用信号

S48E 中央控制台多功能开关



连接器零件信息

线束: 控制台
 原装设备制造商: —
 维修件: —
 说明: 4 路插座 (BK (黑色))

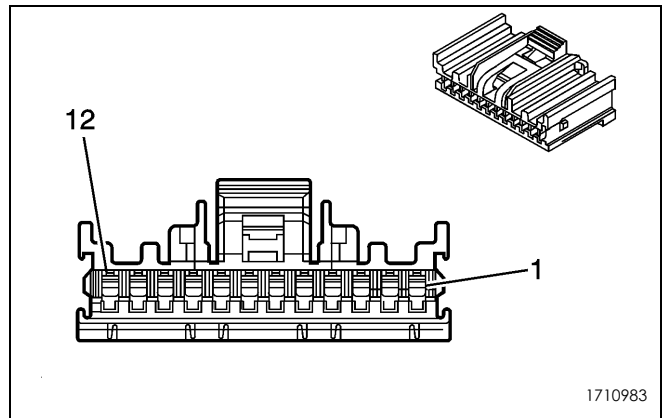
端子零件信息

针脚: —
 端接引线: 由连接器总成提供
 松开工具: 12094429
 诊断测试探针: J-35616-64B (L-BU (浅蓝色))

S48E 中央控制台多功能开关 2

针脚	导线	电路	功能
1	0.75 RD/VT (红色/紫红色)	3140	蓄电池正极电压
1	0.75 RD/VT (红色/紫红色)	3140	蓄电池正极电压
2	0.75 BK (黑色)	1750	搭铁
3	0.75 GY (灰色)	937	—
	0.75 GY (灰色)	937	-UAG
	0.75 GY (灰色)	937	-UDK/UDN

S52 后视镜开关



连接器零件信息

线束: 左前车门
 原装设备制造商: —
 维修件: —
 说明: 12 路插座 (BK/WH (黑色/白色))

端子零件信息

针脚: —
 端接引线: 由线束提供 - 参见“配件目录”
 松开工具: —
 诊断测试探针: J-35616-64B (L-BU (浅蓝色))

S52 后视镜开关

针脚	导线	电路	功能
1	0.5 D-BU/WH (深蓝色/白色)	6160	左侧车外后视镜垂直位置控制 (A45)
	0.5 D-BU/WH (深蓝色/白色)	6160	车外左侧后视镜垂直位置控制 (-A45)

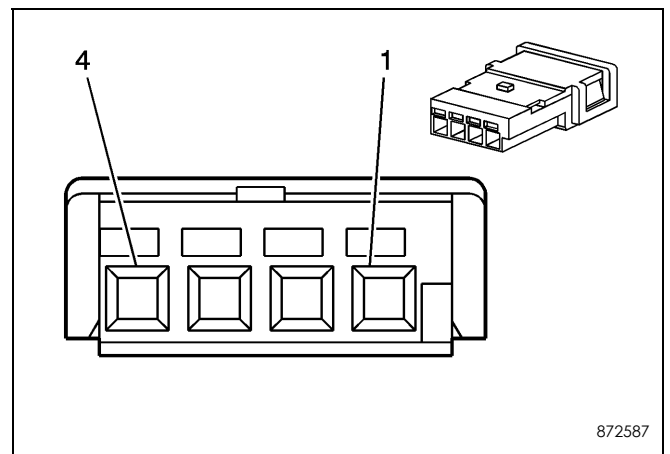
S52 后视镜开关 (续)

引脚	导线	电路	功能
2	0.5 GY/RD (灰色/红色)	329	左侧后视镜电机控制 (-A45)
	0.5 GY/RD (灰色/红色)	7197	左侧车外后视镜驱动电机公共端 (A45)
3	0.5 GN (绿色)	81	左侧后视镜电机向右控制 (-A45)
	0.5 GN/WH (绿色/白色)	6159	左侧车外后视镜水平位置控制 (A45)
4	0.5 RD/YE (红色/黄色)	2840	蓄电池正极电压
	0.5 RD/YE (红色/黄色)	2840	蓄电池正极电压 (A45)
	0.5 RD/YE (红色/黄色)	2840	蓄电池正极电压 (-A45)
5	0.75 BK (黑色)	1550	搭铁
	0.5 BK (黑色)	1550	搭铁 (A45)
6	0.5 BN (棕色)	6132	LIN 总线 1
7	0.5 BK/BN (黑色/棕色)	673	左侧车外后视镜位置传感器低电平参考电压 (A45)
	0.5 YE/VT (黄色/紫红色)	6162	车外右侧后视镜垂直位置控制 (-A45)
8	0.5 GN/D-BU (绿色/深蓝色)	784	左侧后视镜垂直位置传感器信号 (A45)
	0.5 GN/RD (绿色/红色)	330	右侧后视镜电机控制 (-A45)
9	0.5 VT/GY (紫红色/灰色)	786	左侧后视镜水平位置传感器信号 (A45)
	0.5 D-BU (深蓝色)	881	右侧后视镜电机向右控制 (-A45)
10	0.5 YE (黄色)	6817	LED 背景灯变光控制
	0.5 BN/RD (棕色/红色)	672	左侧车外后视镜位置传感器 5 伏参考电压 (A45)

S52 后视镜开关 (续)

引脚	导线	电路	功能
11	0.5 YE/GY (黄色/灰色)	190	左侧折叠后视镜电机伸展控制 (A45)
	0.5 YE/GY (黄色/灰色)	190	左侧折叠后视镜电机伸展控制 (-A45)
12	0.5 D-BU/VT (深蓝色/紫红色)	191	左侧折叠后视镜电机收缩控制 (A45)
	0.5 D-BU/VT (深蓝色/紫红色)	191	左侧折叠后视镜电机收缩控制 (-A45)

S58A 行李厢盖外部解锁开关



872587

连接器零件信息

线束：车身
 原装设备制造商：—
 维修件：—
 说明：4 路插座 (GY (灰色))

端子零件信息

针脚：—
 端接引线：由连接器总成提供
 松开工具：12094429
 诊断测试探针：J-35616-64B (L-BU (浅蓝色))

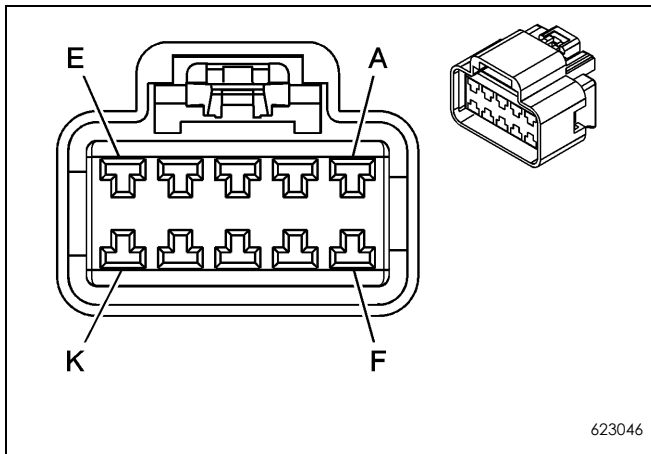
S58A 行李厢盖外部解锁开关

引脚	导线	电路	功能
1	0.5 YE/D-BU (黄色/深蓝色)	5797	行李厢把手开关打开信号 (NB)
	0.5 YE/D-BU (黄色/深蓝色)	5797	行李厢把手开关打开信号 (HB)

S58A 行李厢盖外部解锁开关 (续)

针脚	导线	电路	功能
3	0.75 BK (黑色)	750	搭铁 (HB)
	0.5 BK (黑色)	650	搭铁 (NB)

S64D (X1) 驾驶员座椅调节器开关 X1



连接器零件信息

线束: 驾驶员座椅

原装设备制造商: —

维修件: —

说明: 10 路插座 (BK/GY (黑色/灰色))

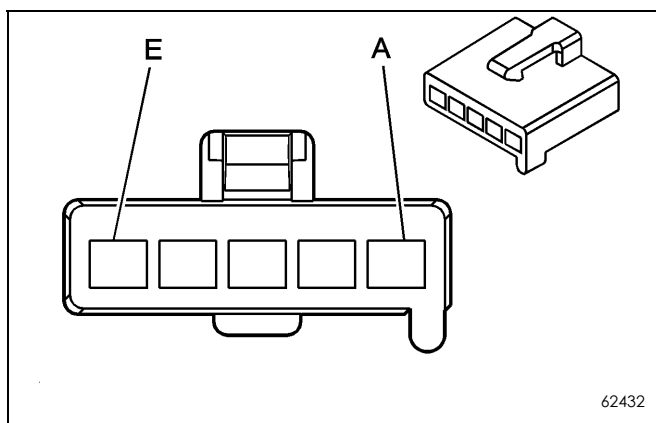
S64D (X1) 驾驶员座椅调节器开关 X1

针脚	导线	电路	功能
A	0.35 D-BU/VT (深蓝色/紫红色)	1520	电动座椅前部垂直向下开关信号 (右驾车)
	0.35 D-GN/BN (深绿色/棕色)	1518	电动座椅前部垂直向上开关信号 (左驾车)
	1.5 D-GN/BN (深绿色/棕色)	286	驾驶员电动座椅前部垂直调节电机向上控制 (AG1)
B	0.5 BK (黑色)	150	搭铁
	2.5 BK (黑色)	250	搭铁 (AG1)
C	1.5 GY/D-GN (灰色/深绿色)	284	驾驶员电动座椅水平调节电机向后控制 (AG1)
	0.35 GY/D-GN (灰色/深绿色)	1523	电动座椅水平向后开关信号

S64D (X1) 驾驶员座椅调节器开关 X1 (续)

针脚	导线	电路	功能
D	0.35 YE/BN (黄色/棕色)	1522	电动座椅水平向前开关信号
	1.5 YE/D-BU (黄色/深蓝色)	285	驾驶员电动座椅水平调节电机向前控制 (AG1)
E	2.5 RD/D-GN (红色/深绿色)	240	蓄电池正极电压 (AG1)
F	1.5 YE (黄色)	282	驾驶员电动座椅后部垂直调节电机向上控制 (AG1)
	0.35 YE (黄色)	1519	电动座椅后部垂直向上开关信号 (左驾车)
	0.35 YE/D-BU (黄色/深蓝色)	1521	电动座椅后部垂直向下开关信号 (右驾车)
G	0.35 D-GN/GY (深绿色/灰色)	1270	电动座椅后倾开关信号
	1.5 D-BU/YE (深蓝色/黄色)	277	驾驶员电动座椅倾角调节电机向后控制 (AG1)
H	1.5 D-GN (深绿色)	276	驾驶员电动座椅倾角调节电机向前控制 (AG1)
	0.35 GY/BK (灰色/黑色)	1269	电动座椅前倾开关信号
J	1.5 GY/D-BU (灰色/深蓝色)	283	驾驶员电动座椅后部垂直调节电机下降控制 (AG1)
	0.35 YE (黄色)	1519	电动座椅后部垂直向上开关信号 (右驾车)
	0.35 YE/D-BU (黄色/深蓝色)	1521	电动座椅后部垂直向下开关信号 (左驾车)
K	0.35 D-GN/BN (深绿色/棕色)	1518	电动座椅前部垂直向上开关信号 (右驾车)
	0.35 D-BU/VT (深蓝色/紫红色)	1520	电动座椅前部垂直向下开关信号 (左驾车)
	1.5 D-BU/VT (深蓝色/紫红色)	287	驾驶员电动座椅前部垂直调节电机向下控制 (AG1)

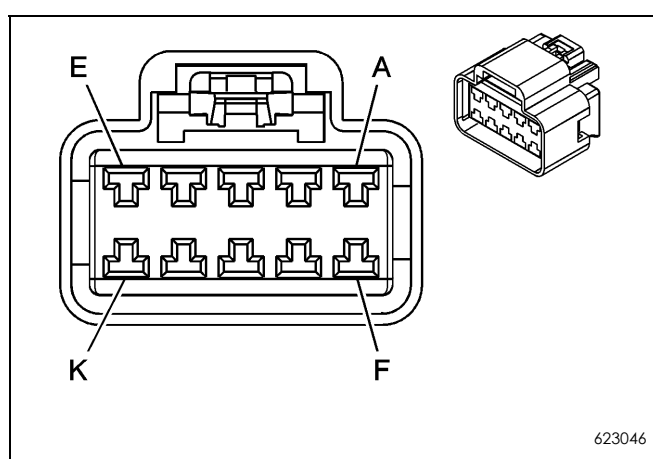
S64D (X2) 驾驶员座椅开关 X2



连接器零件信息

线束：驾驶员座椅
 原装设备制造商：—
 维修件：—
 说明：5路插座 (—)

S64P (X1) 乘客座椅调节器开关 X1



连接器零件信息

线束：乘客座椅
 原装设备制造商：—
 维修件：—
 说明：10路插座 (BK/GY (黑色/灰色))

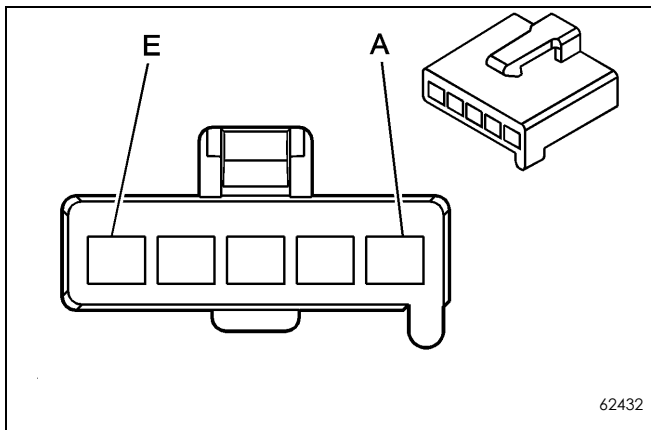
S64D (X2) 驾驶员座椅开关 X2

针脚	导线	电路	功能
A	1.5 BK (黑色)	250	搭铁
	0.35 D-BU/VT (深蓝色/紫红色)	1520	电动座椅前部垂直向下开关信号 (右驾车)
	0.35 GN/BN (绿色/棕色)	1518	电动座椅前部垂直向上开关信号 (左驾车)
B	0.5 BK (黑色)	150	搭铁
	1.5 GY/D-BU (灰色/深蓝色)	283	驾驶员电动座椅后部垂直调节电机向下控制
C	0.35 GY/GN (灰色/绿色)	1523	电动座椅水平向后开关信号
	1.5 BK (黑色)	250	搭铁
D	0.35 YE/BN (黄色/棕色)	1522	电动座椅水平向前开关信号
	2.5 RD/GN (红色/绿色)	240	蓄电池正极电压 (A6A/A6B)
	1.5 RD/GN (红色/绿色)	240	蓄电池正极电压
E	1.5 YE (黄色)	282	驾驶员电动座椅前部垂直调节电机向上控制

S64P (X1) 乘客座椅调节器开关 X1

针脚	导线	电路	功能
A	1.5 D-GN/D-BU (深绿色/深蓝色)	298	乘客电动座椅前部垂直调节电机向下控制
B	2.5 BK (黑色)	250	搭铁
C	1.5 YE/D-BU (黄色/深蓝色)	290	乘客电动座椅水平调节电机向后控制
D	1.5 YE/WH (黄色/白色)	296	乘客电动座椅水平调节电机向前控制
E	2.5 RD/D-GN (红色/深绿色)	240	蓄电池正极电压
F	1.5 D-BU/WH (深蓝色/白色)	289	乘客电动座椅后部垂直调节电机向下控制
G	1.5 D-BU/BN (深蓝色/棕色)	77	乘客电动座椅倾角调节电机向后
H	1.5 D-GN (深绿色)	76	乘客电动座椅倾角调节电机向前
J	1.5 D-GN/WH (深绿色/白色)	288	乘客电动座椅后部垂直调节电机向上控制
K	1.5 D-GN (深绿色)	297	乘客电动座椅前部垂直调节电机向上控制

S64P (X2) 乘客座椅开关 X2



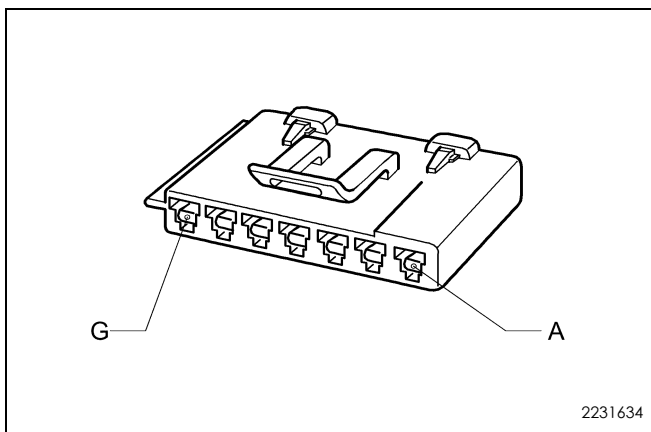
连接器零件信息

线束：乘客座椅
 原装设备制造商：—
 维修件：—
 说明：5路插座（—）

S64P (X2) 乘客座椅开关 X2

引脚	导线	电路	功能
A	1.5 BK (黑色)	250	搭铁
C	1.5 BK (黑色)	250	搭铁
D	2.5 RD/GN (红色/绿色)	240	蓄电池正极电压

S65D 驾驶员座椅腰部支撑开关



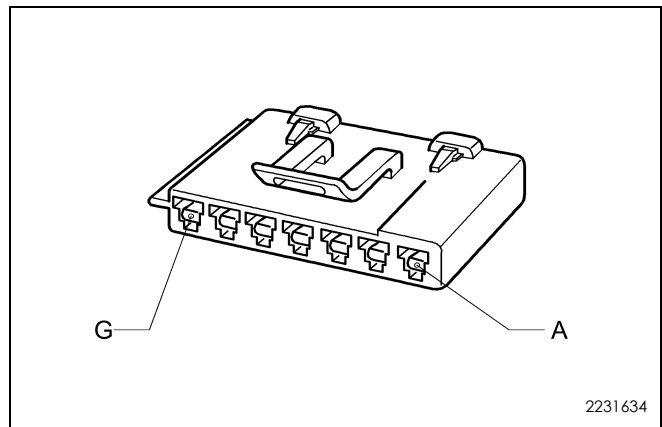
连接器零件信息

线束：驾驶员座椅
 原装设备制造商：—
 维修件：—
 说明：7路插座（BK（黑色））

S65D (X2) 驾驶员座椅腰部支撑开关

引脚	导线	电路	功能
A	0.5 YE/D-B U (黄色/深蓝色)	767	驾驶员电动座椅腰部支撑电机向下控制
B	0.5 VT (紫红色)	610	驾驶员电动座椅腰部支撑电机向后控制
C	0.5 D-BU (深蓝色)	611	驾驶员电动座椅腰部支撑电机向前控制
F	0.5 YE/BN (黄色/棕色)	768	驾驶员电动座椅腰部支撑电机向上控制
G	0.5 RD/WH (红色/白色)	340	蓄电池正极电压

S65P 乘客座椅腰部支撑开关



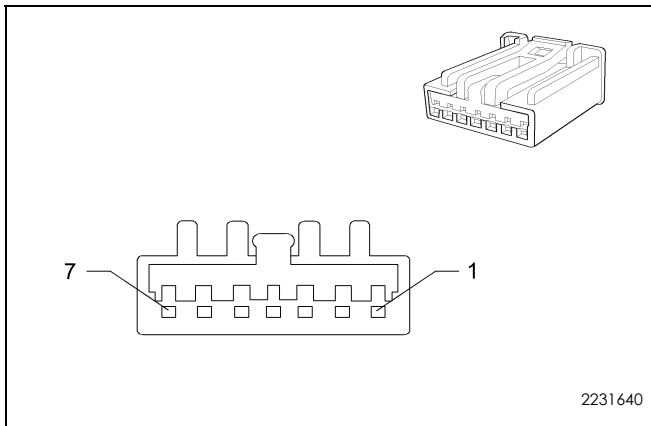
连接器零件信息

线束：乘客座椅
 原装设备制造商：—
 维修件：—
 说明：7-路插座（BK（黑色））

S65P 乘客座椅腰部支撑开关

引脚	导线	电路	功能
A	0.5 D-BU/Y E (深蓝色/黄色)	792	乘客电动座椅腰部支撑电机向下控制
B	0.5 D-BU (深蓝色)	211	乘客电动座椅腰部支撑电机向前控制
C	0.5 VT (紫红色)	210	乘客电动座椅腰部支撑电机向后控制
F	0.5 BN/YE (棕色/黄色)	793	乘客电动座椅腰部支撑电机向上控制
G	0.5 RD/WH (红色/白色)	340	蓄电池正极电压

S70L 方向盘左侧控制开关



连接器零件信息

线束：方向盘
 原装设备制造商：—
 维修件：—
 说明：7 路插座 (WH/RD (白色/红色))

连接器零件信息

线束：方向盘
 原装设备制造商：—
 维修件：—
 说明：6 路插座 (BK/RD (黑色/红色))

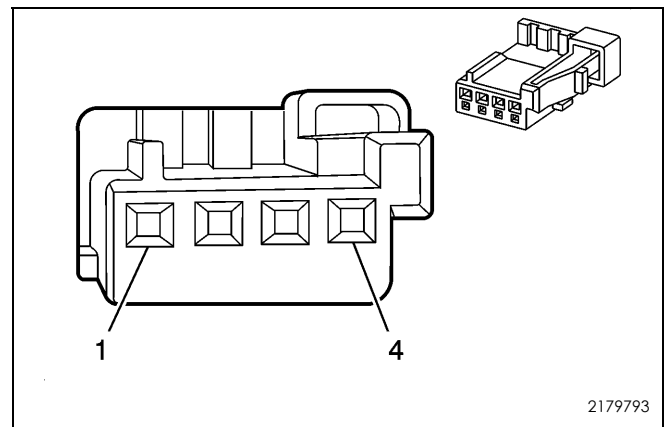
S70R 方向盘右侧控制开关

引脚	导线	电路	功能
1	0.5 WH (白色)	1444	12 伏参考电压
2	0.5 OG (橙色)	6819	方向盘梯形电阻信号 #2
4	0.5 YE (黄色)	6817	LED 背景灯变光控制
5	0.5 PK (粉红色)	50	搭铁

S70L 方向盘左侧控制开关

引脚	导线	电路	功能
1	0.5 WH (白色)	1444	12 伏参考电压
	0.5 WH (白色)	1444	12 伏参考电压 (LDK)
	0.5 WH (白色)	1444	12 伏参考电压 (LTD/LE5)
3	0.5 GY (灰色)	1884	巡航控制设置/滑行/恢复/加速开关信号
	0.5 GY (灰色)	1884	巡航控制设置/滑行/恢复/加速开关信号 (LDK)
	0.5 GY (灰色)	1884	巡航控制设置/滑行/恢复/加速开关信号 (LTD/LE5)
6	0.5 YE (黄色)	6817	LED 背景灯变光控制
7	0.5 PK (粉红色)	50	搭铁

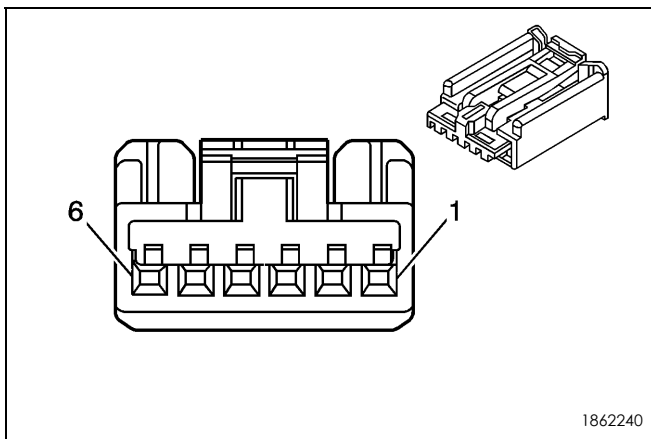
S72 天窗开关



连接器零件信息

线束：顶灯
 原装设备制造商：—
 维修件：—
 说明：4 路插座 (BK (黑色))

S70R 方向盘右侧控制开关



端子零件信息

引脚：—
 端接引线：由连接器总成提供
 松开工具：12094429
 诊断测试探针：J-35616-64B (L-BU (浅蓝色))

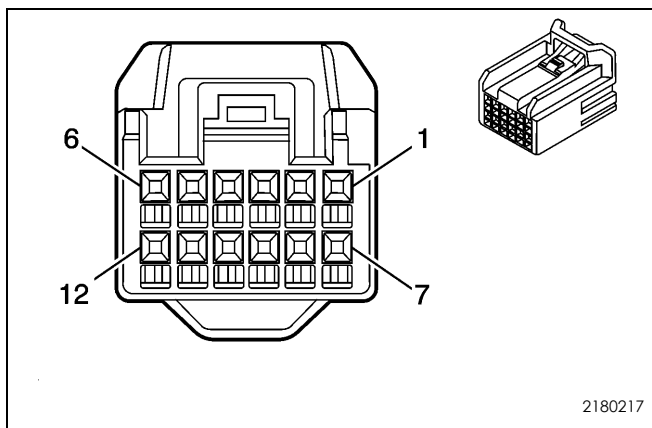
S72 天窗开关

引脚	导线	电路	功能
1	0.5 BK/GY (黑色/灰色)	128	天窗开关低电平参考电压
1	0.5 BK/GY (黑色/灰色)	128	天窗开关低电平参考电压
2	0.5 YE (黄色)	6817	LED 背景灯变光控制
3	0.5 BK (黑色)	1550	搭铁
4	0.5 D-BU/V T (深蓝色/ 紫红色)	5027	天窗开关数据 (1)
4	0.5 D-BU/V T (深蓝色/ 紫红色)	5027	天窗开关数据 (1)

S78 转向信号/多功能开关

引脚	导线	电路	功能
1	0.5 WH/GN (白色/绿色)	663	危险警告开关左转向信号
1	0.5 WH/GN (白色/绿色)	663	危险警告开关左转向信号
2	0.5 WH (白色)	524	前照灯变光器开关远光信号 (TT4)
2	0.5 WH (白色)	524	前照灯变光器开关远光信号 (TT4)
3	0.5 BK (黑色)	1850	搭铁 (TT4)
3	0.5 BK (黑色)	1850	搭铁
	0.5 BK (黑色)	1850	搭铁 (TT4)
3	0.5 BK (黑色)	1850	搭铁
4	0.5 YE (黄色)	307	前照灯开关超车闪光信号 (TT4)
4	0.5 YE (黄色)	307	前照灯开关超车闪光信号 (TT4)
5	0.35 VT (紫红色)	893	驾驶员信息中心选择菜单开关信号
5	0.35 VT (紫红色)	893	驾驶员信息中心选择菜单开关信号
6	0.35 BK/W H (黑色/ 白色)	897	驾驶员信息中心开关低电平参考电压
6	0.35 BK/W H (黑色/ 白色)	897	驾驶员信息中心开关低电平参考电压
7	0.5 VT/D-B U (紫红色/ 深蓝色)	664	危险警告开关右转向信号
7	0.5 VT/D-B U (紫红色/ 深蓝色)	664	危险警告开关右转向信号
12	0.35 GN/W H (绿色/ 白色)	1358	驾驶员信息中心开关信号
12	0.35 GN/W H (绿色/ 白色)	1358	驾驶员信息中心开关信号

S78 转向信号/多功能开关



2180217

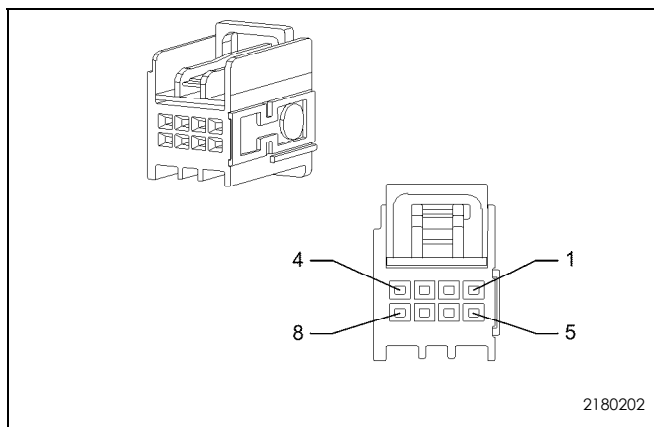
连接器零件信息

线束：仪表板
 原装设备制造商：—
 维修件：—
 说明：12路插座 (BK/D-BU (黑色/深蓝色))

端子零件信息

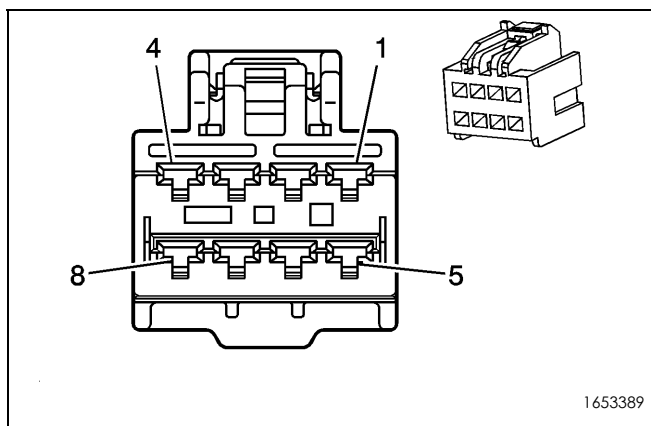
引脚：—
 端接引线：—
 松开工具：12094429
 诊断测试探针：J-35616-64B (L-BU (浅蓝色))

S79D 驾驶员侧车窗开关信号



2180202

S79LR 左后车窗开关



1653389

连接器零件信息

线束：左前车门
 原装设备制造商：—
 维修件：—
 说明：8 路插座（BK（黑色））

连接器零件信息

线束：左后车门
 原装设备制造商：—
 维修件：—
 说明：8 路插座（BK/WH（黑色/白色））

S79D 驾驶员侧车窗开关

针脚	导线	电路	功能
1	0.75 BK（黑色）	1550	搭铁
2	0.5 RD/YE（红色/黄色）	9068	—
3	0.5 YE/VT（黄色/紫红色）	165	左前电动车窗电机下降控制
4	0.5 RD/YE（红色/黄色）	2840	蓄电池正极电压
	0.35 YE（黄色）	6817	LED 背景灯变光控制
5	0.5 GN/WH（绿色/白色）	6134	LIN 总线 3 (AER)
6	0.5 GN/GY（绿色/灰色）	164	左前电动车窗电机上升控制
8	0.5 D-BU/VT（深蓝色/紫红色）	1124	门锁钥匙开关解锁信号（左驾车）
	0.5 D-BU/VT（深蓝色/紫红色）	1124	门锁钥匙开关解锁信号（右驾车）

端子零件信息

针脚：—
 端接引线：由连接器总成提供
 松开工具：15315247
 诊断测试探针：J-35616-35（VT（紫红色））

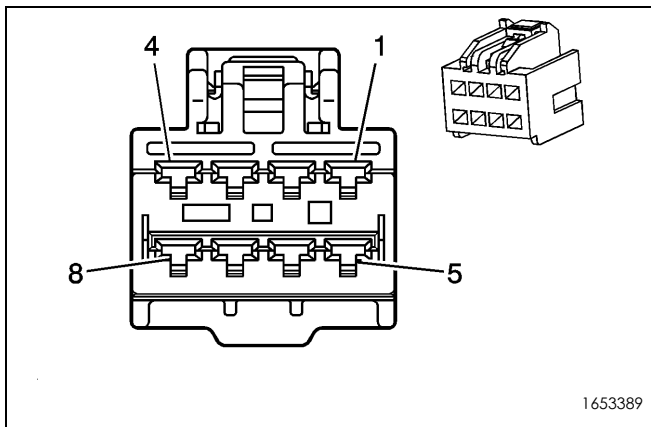
S79LR 左后车窗开关

针脚	导线	电路	功能
1	0.5 BK（黑色）	2350	搭铁
	0.5 BK（黑色）	2350	搭铁 (AER)
	0.5 GY（灰色）	6135	LIN 总线 4 (AEQ)
2	0.5 GY（灰色）	747	左后车门未关开关信号 (AEQ)
3	0.5 BK（黑色）	2350	搭铁
	0.5 BK（黑色）	2350	搭铁 (AEQ)
4	0.5 YE（黄色）	6817	LED 背景灯变光控制
5	2.5 BK（黑色）	2350	搭铁
	2.5 BK（黑色）	2350	搭铁 (AEQ)
6	2.5 YE/D-BU（黄色/深蓝色）	3388	副驾驶侧电动车窗电机下降控制
7	2.5 YE/D-BU（黄色/深蓝色）	669	左后电动车窗电机下降控制

S79LR 左后车窗开关 (续)

针脚	导线	电路	功能
8	2.5 RD/GN (红色/绿色)	2940	蓄电池正极电压
	2.5 RD/GN (红色/绿色)	2940	蓄电池正极电压 (AEQ)

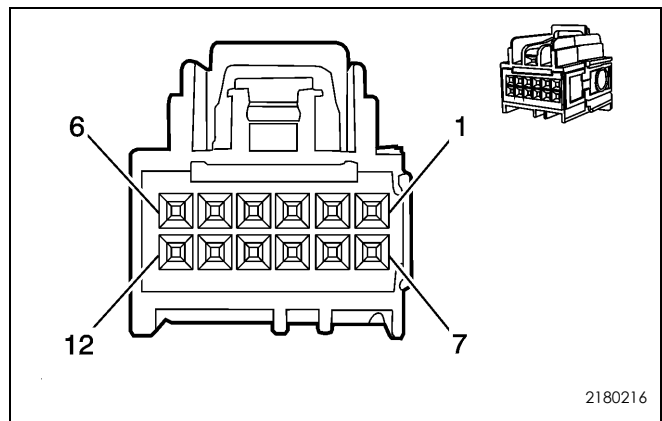
S79P (X1) 乘客侧车窗开关 X1



S79P (X1) 乘客侧车窗开关 X1 (续)

针脚	导线	电路	功能
3	2.5 YE/D-B U (黄色/深 蓝色)	3388	副驾驶侧电动车窗电机下降控制
4	2.5 RD/YE (红色/黄色)	1540	蓄电池正极电压
	0.5 RD/YE (红色/黄色)	2840	蓄电池正极电压
	0.5 RD/YE (红色/黄色)	2840	蓄电池正极电压 (A45)
5	0.5 GN/WH (绿色/白色)	6134	LIN 总线 3 (AER)
6	0.5 GY (灰色)	746	右前车门未关开关信号 (AEQ)

S79P (X2) 乘客侧车窗开关 X2



连接器零件信息

线束: 右前车门
 原装设备制造商: —
 维修件: —
 说明: 8 路插座 (BK/WH (黑色/白色))

端子零件信息

针脚: —
 端接引线: 由连接器总成提供
 松开工具: 15315247
 诊断测试探针: J-35616-35 (VT (紫红色))

S79P (X1) 乘客侧车窗开关 X1

针脚	导线	电路	功能
1	2.5 BK (黑色)	1550	搭铁 (右驾车)
	2.5 BK (黑色)	2050	搭铁
	2.5 BK (黑色)	2050	搭铁 (左驾车)
	0.5 BK (黑色)	2050	搭铁 (A45)
2	2.5 GN/GY (绿色/灰色)	3387	副驾驶侧电动车窗电机上升控制
	0.5 YE (黄色)	6817	LED 背景灯变光控制 (A45)

连接器零件信息

线束: 右前车门
 原装设备制造商: —
 维修件: —
 说明: 12 路插座 (BK (黑色))

S79P (X2) 乘客侧车窗开关 X2

针脚	导线	电路	功能
1	0.5 BK (黑色)	2050	搭铁 (-A45)
	0.5 YE/WH (黄色/白色)	5004	右侧折叠后视镜电机伸展控制 (A45)
2	0.5 YE (黄色)	6817	LED 背景灯变光控制 (-A45)
	0.5 YE/VT (黄色/紫红色)	6162	右侧车外后视镜垂直位置控制 (A45)

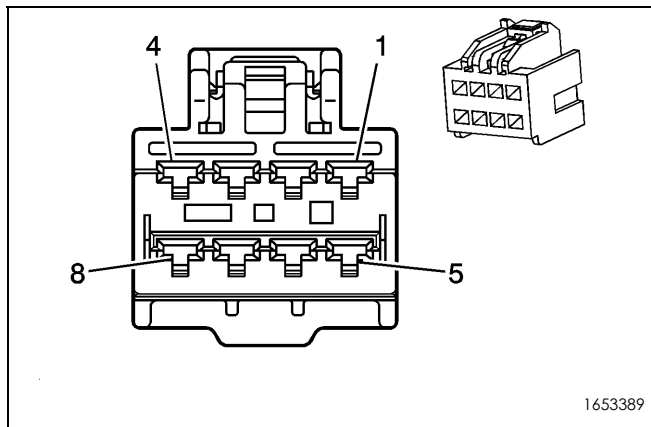
S79P (X2) 乘客侧车窗开关 X2 (续)

引脚	导线	电路	功能
3	0.5 GN/RD (绿色/红色)	7196	右侧车外后视镜驱动电机公共端 (A45)
4	0.5 BN/RD (棕色/红色)	674	右侧车外后视镜位置传感器 5 伏参考电压 (A45)
5	0.5 D-BU/YE (深蓝色/黄色)	787	右侧后视镜垂直位置传感器信号 (A45)
6	0.5 BK/GN (黑色/绿色)	675	右侧车外后视镜位置传感器低电平参考电压 (A45)
7	0.5 D-BU/GY (深蓝色/灰色)	5023	右侧折叠后视镜电机收缩控制 (A45)
8	0.5 GN/BK (绿色/黑色)	6161	右侧车外后视镜水平位置控制 (A45)
9	0.5 BN (棕色)	6132	LIN 总线 1
11	0.5 VT/WH (紫红色/白色)	785	右侧后视镜水平位置传感器信号 (A45)

S79RR 右后车窗开关

引脚	导线	电路	功能
1	0.5 BK (黑色)	2050	搭铁
	0.5/2.5 BK (黑色)	2050	搭铁
	0.5 GY (灰色)	6135	LIN 总线 4 (AEQ)
2	0.5 GY (灰色)	748	右后车门未关开关信号 (AEQ)
4	0.5 YE (黄色)	6817	LED 背景灯变光控制
5	2.5 BK (黑色)	2050	搭铁
6	2.5 D-BU/GY (深蓝色/灰色)	670	右后电动车窗电机上升控制
7	2.5 GN/BK (绿色/黑色)	671	右后电动车窗电机下降控制
8	2.5 RD/GN (红色/绿色)	2940	蓄电池正极电压
	2.5 RD/GN (红色/绿色)	2940	蓄电池正极电压 (AEQ)

S79RR 右后车窗开关



1653389

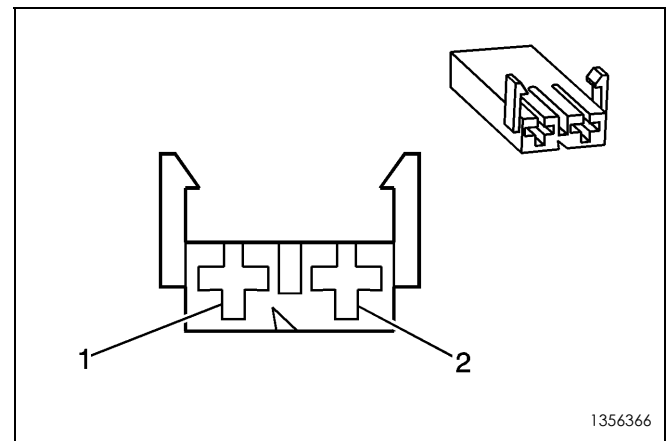
连接器零件信息

线束：右后车门
 原装设备制造商：—
 维修件：—
 说明：8 路插座 (BK/WH (黑色/白色))

端子零件信息

引脚：—
 端接引线：由连接器总成提供
 松开工具：15315247
 诊断测试探针：J-35616-35 (VT (紫红色))

S80 前风窗玻璃刮水器/洗涤器开关



1356366

连接器零件信息

线束：仪表板
 原装设备制造商：—
 维修件：—
 说明：12 路插座 (WH/D-BU (白色/深蓝色))

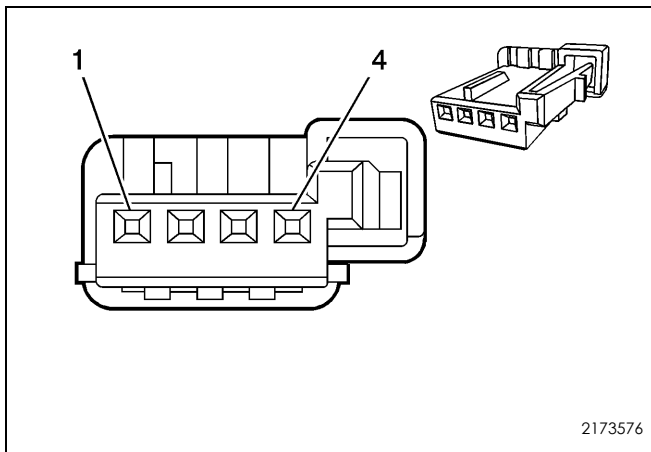
端子零件信息

引脚：—
 端接引线：—
 松开工具：12094429
 诊断测试探针：J-35616-64B (L-BU (浅蓝色))

S80 前风窗玻璃刮水器/洗涤器开关

引脚	导线	电路	功能
1	0.5 GY (灰色)	1715	前风窗玻璃刮水器开关高电平信号
2	0.5 BK/GY (黑色/灰色)	6009	前风窗玻璃刮水器开关低电平参考电压
3	0.5 BK/YE (黑色/黄色)	1714	前风窗玻璃刮水器开关低电平信号
5	0.5 WH/BK (白色/黑色)	94	前风窗玻璃洗涤器开关信号 (CHW)
7	0.5 WH/BK (白色/黑色)	94	前风窗玻璃洗涤器开关信号 (-CHW)

S88 天窗通风开关



连接器零件信息

线束：顶灯
 原装设备制造商：—
 维修件：—
 说明：4路插座 (WH (白色))

端子零件信息

引脚：—
 端接引线：由连接器总成提供
 松开工具：12094429
 诊断测试探针：J-35616-64B (L-BU (浅蓝色))

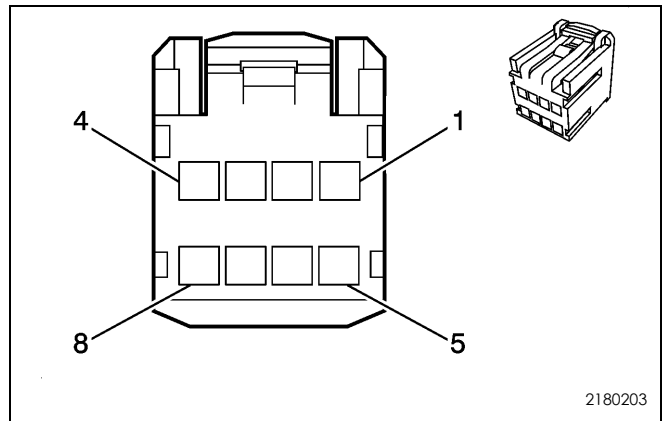
S88 天窗通风开关

引脚	导线	电路	功能
1	0.5 BK/GY (黑色/灰色)	128	天窗开关低电平参考电压
2	0.5 YE (黄色)	6817	LED 背景灯变光控制

S88 天窗通风开关 (续)

引脚	导线	电路	功能
3	0.5 BK (黑色)	1550	搭铁
4	0.5 OG/BK (橙色/黑色)	144	天窗通风开关打开信号

S91 驻车制动控制开关



连接器零件信息

线束：控制台
 原装设备制造商：—
 维修件：—
 说明：8路插座 (BK (黑色))

端子零件信息

引脚：—
 端接引线：由线束提供 - 参见“配件目录”
 松开工具：—
 诊断测试探针：J-35616-64B (L-BU (浅蓝色))

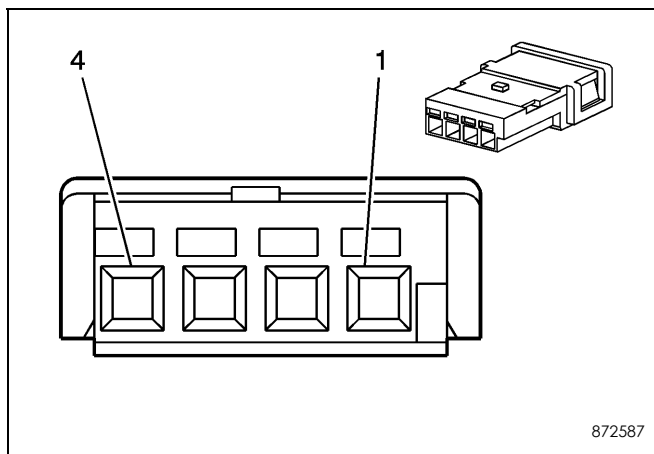
S91 驻车制动控制开关

引脚	导线	电路	功能
1	0.5 YE (黄色)	1492	驻车制动开关电源电压
2	0.5 D-BU/VT (深蓝色/紫红色)	1134	驻车制动开关信号
3	0.5 YE/RD (黄色/红色)	7683	驻车制动释放开关参考电压
4	0.5 BN (棕色)	6107	驻车制动接合开关信号
5	0.5 D-BU/BK (深蓝色/黑色)	6108	驻车制动释放开关信号
6	0.5 YE (黄色)	6817	LED 背景灯变光控制

S91 驻车制动控制开关 (续)

针脚	导线	电路	功能
7	0.5 GY/RD (灰色/红色)	7684	驻车制动接合开关参考电压
8	0.5 BK (黑色)	1650	搭铁

T10E 行李厢遥控门锁天线



连接器零件信息

线束：车身
 原装设备制造商：—
 维修件：—
 说明：4路插座（GY（灰色））

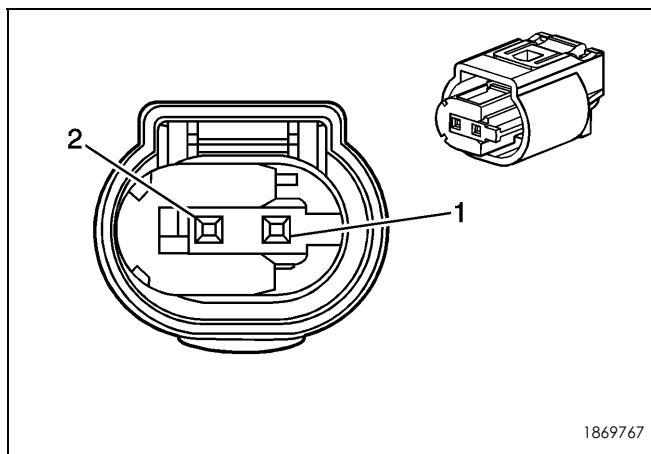
端子零件信息

针脚：—
 端接引线：由连接器总成提供
 松开工具：12094429
 诊断测试探针：J-35616-64B（L-BU（浅蓝色））

T10E 行李厢遥控门锁天线

针脚	导线	电路	功能
1	0.5 WH/GN (白色/绿色)	6647	遥控门锁天线信号 (8)
2	0.5 OG (橙色)	6648	遥控门锁天线低电平参考电压 (8)

T10G 车外后侧遥控门锁天线



连接器零件信息

线束：车身后部
 原装设备制造商：—
 维修件：—
 说明：2路插座（BK/GN（黑色/绿色））

端子零件信息

针脚：—
 端接引线：由连接器总成提供
 松开工具：12094429
 诊断测试探针：J-35616-64B（L-BU（浅蓝色））

T10G 车外后侧遥控门锁天线

针脚	导线	电路	功能
1	0.5 YE/D-B U (黄色/深蓝色)	3568	被动式遥控门锁行李厢天线高电平信号 (GME)
	0.5 YE/D-B U (黄色/深蓝色)	3568	被动式遥控门锁行李厢天线高电平信号 (SGM)
2	0.5 BK/YE (黑色/黄色)	3569	被动式遥控门锁行李厢天线低电平信号 (GME)
	0.5 BK/YE (黑色/黄色)	3569	被动式遥控门锁行李厢天线低电平信号 (SGM)